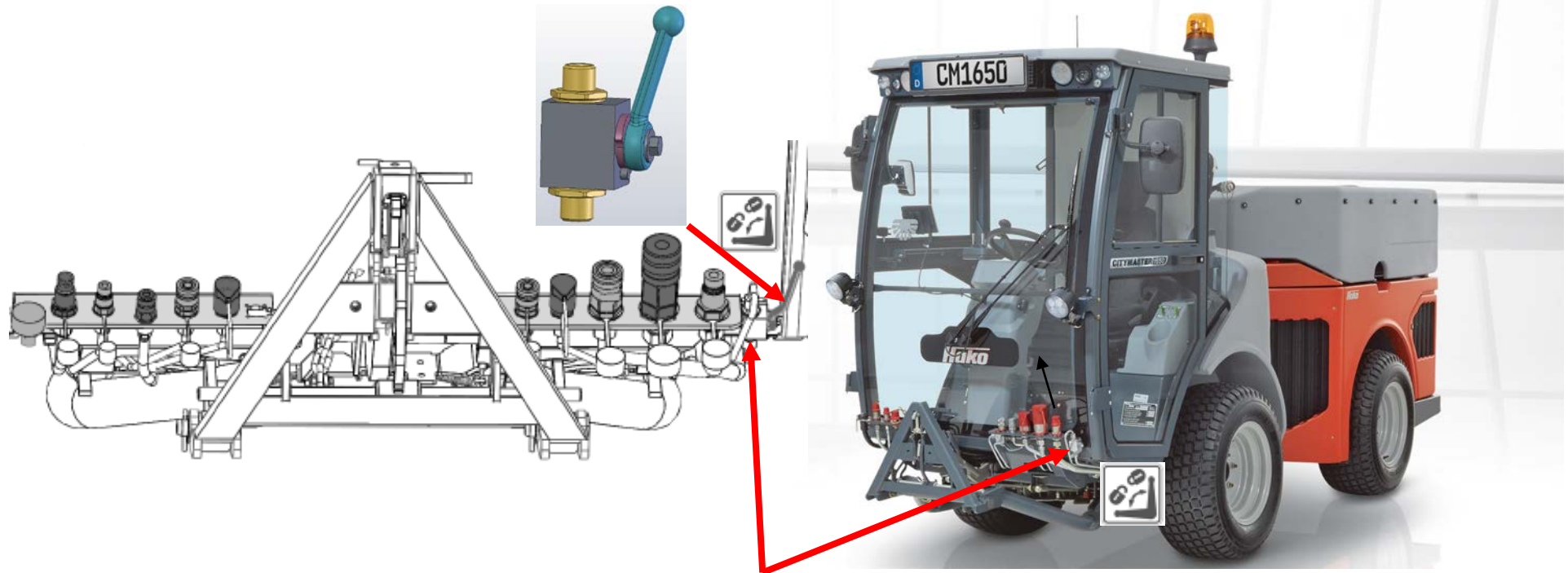


Überprüfung bei selbstständigen absenken des Saugmunds oder des Frontgeräteträgers (FGT)

Inspection with independent lowering of the suction mouth or of the front tool carrier (FTC)



1. Hydraulizylinder für die Saugmundmundahebung auf Undichtigkeiten und interne Leckagen prüfen:

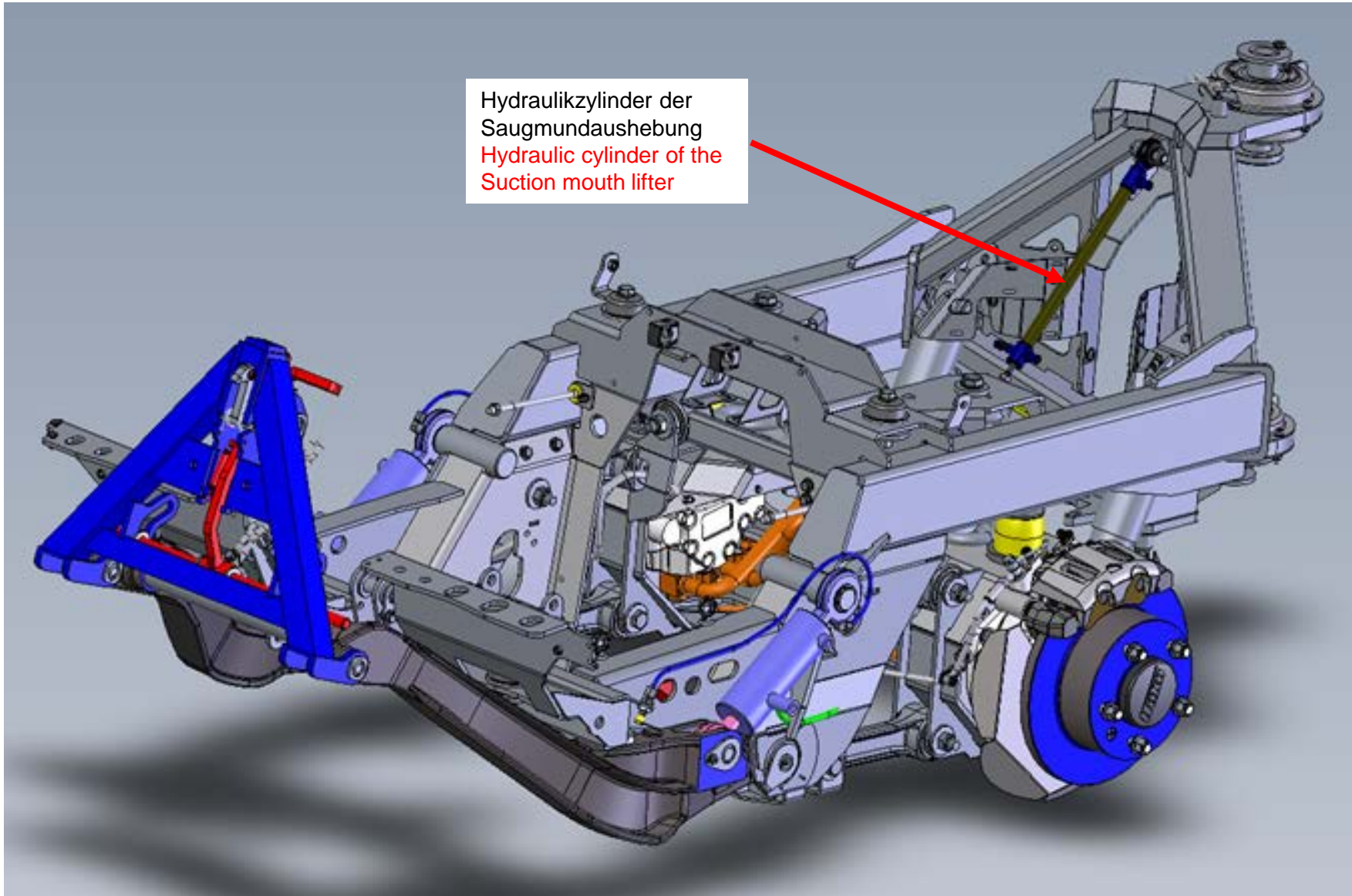
Saugmund vollständig ausheben. Den Kugelhahn (Absperrhahn) der Saugmundahebung schließen. Senkt sich der Saugmund innerhalb von 12 Stunden eigenständig ab hat der Zylinder der Saugmundahebung eine interne Leckage (undicht). Der Hydraulizylinder für die Saugmundahebung muss ausgetauscht werden.

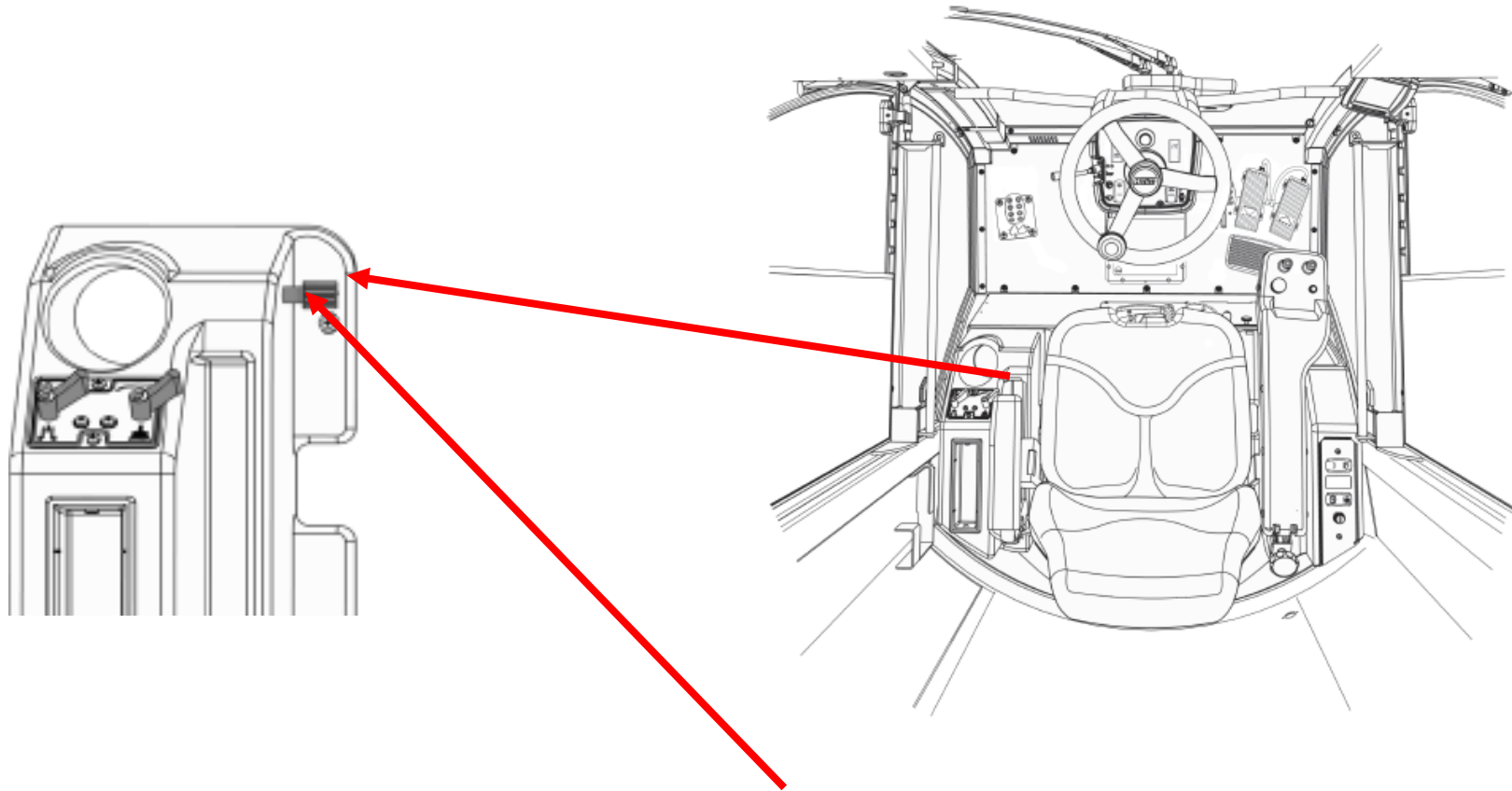
Senkt sich der Saugmund nicht mehr ab müssen die 2 Hydraulizylinder für Aushebung des Frontgeräteträgers auf interne Leckage geprüft werden.

1. Check hydraulic cylinder for suction mouth lifting for leaks and internal leaks:

Lift suction mouth out completely. Close the ball cock (shut-off valve) of the suction mouth lifting device. If the suction mouth lowers automatically within 12 hours, the cylinder of the suction mouth lift has an internal leakage (leaking). The hydraulic cylinder for the suction mouth (suction nozzle) lifting must be replaced.

If the suction mouth no longer lowers, the 2 hydraulic cylinders for lifting the front tool carrier (FTC) must be checked for internal leakage.

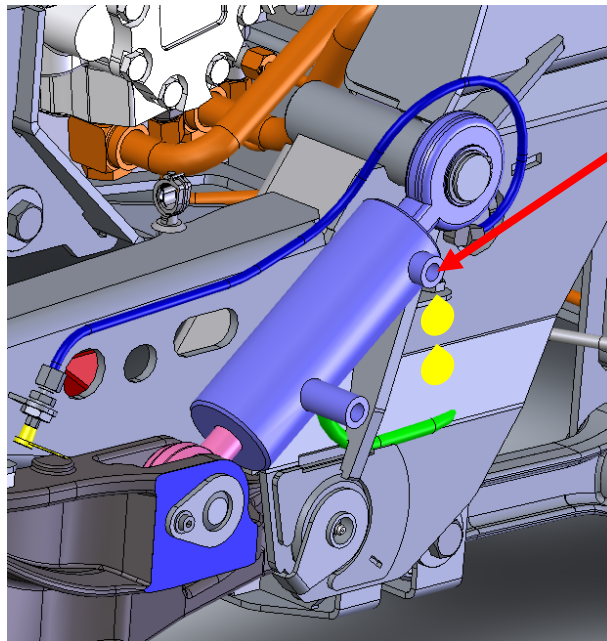
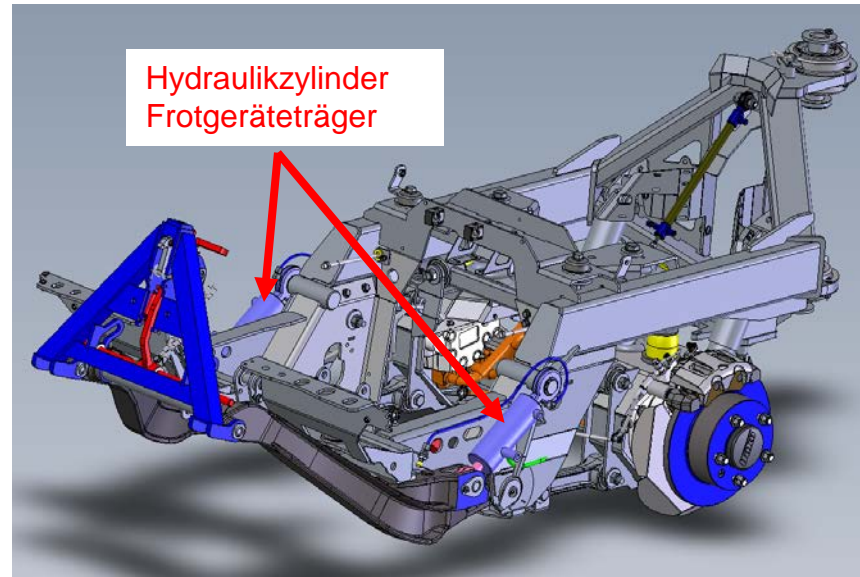




2. Kugelhahn (Absperrhahn) der Saugmundaushhebung öffnen und die Senkdrossel (Drosselrückschlagventil) für den Frontgerätträger komplett schließen (ganz zudrehen) Senken sich der Saugmund und der Frontgerätträger innerhalb von 12 Stunden eigenständig ab (**kann vom Kunden geprüft werden!**) sind die Hubzylinder auf interne Leckage zu Prüfen. **Senken sich der Saugmund und der Frontgerätträger nicht ab ist das Hydraulikventil Y13 im Steuerblock Vorderwagen zu erneuern.**

2. Open the ball cock (shut-off valve) of the suction mouth lifting cylinder and close the throttle valve **front tool carrier (FTC)** completely. If the suction mouth FGT lowers independently within 12 hours (can be checked by the customer), the lifting cylinders must be checked for internal leakage. **If the suction mouth-/FGT does not lower, hydraulic valve Y13 in the front control block must be replaced.**

Hydraulikzylinder Frontgeräteträger / Hydraulic cylinder front tool carrier (FTC)

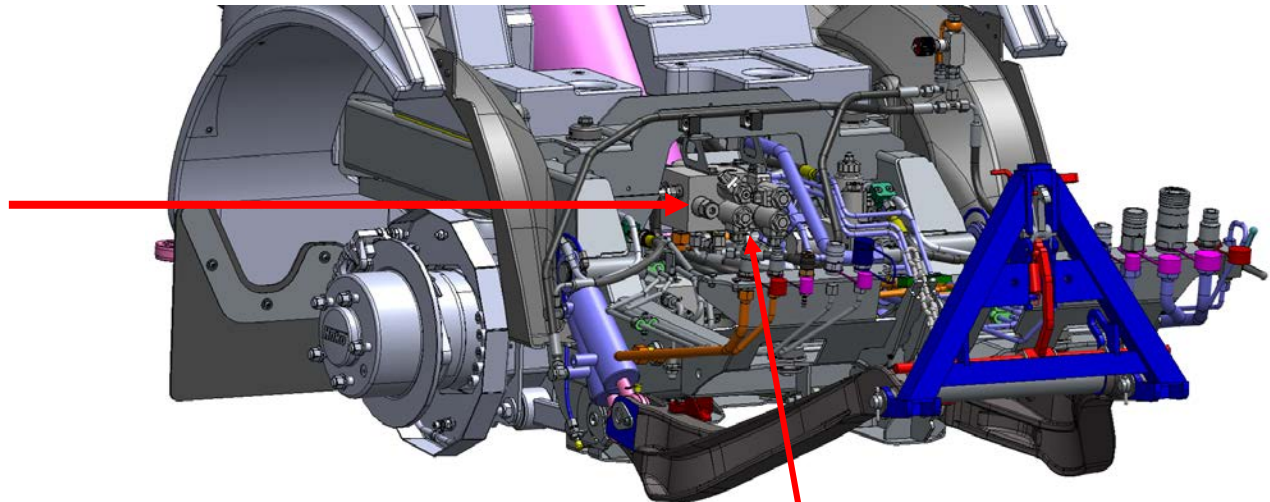


Frontgeräteträger und Saugmund komplett ausheben, Senkdrossel Frontgeräteträger schließen. Hinteren oberen Schlauch (Bodenseite) von den beiden Hydraulikzylindern des Frontgeräteträgers Demontieren. Hydraulikschläuche mit einem Verschluss stopfen verschließen. Maschine Starten Frontgeräteträger hydraulisch anheben und Prüfen ob Hydrauliköl aus dem Anschluss des Hydraulikzylinders tropft. Läuft Hydrauliköl aus dem Anschluss des Hydraulikzylinders hat dieser eine interne Leckage und ist zu erneuern.

Lift front implement carrier and suction mouth completely out, close lowering restrictor front implement carrier. Remove the rear upper hose (bottom side) from one of the two hydraulic cylinders of the front implement carrier. Seal hydraulic hoses with a plug. Starting the machine Raise front implement carrier hydraulically and check whether hydraulic oil is dripping from the hydraulic cylinder connection. If hydraulic oil runs out of the connection of the hydraulic cylinder, it has an internal leakage and must be replaced.

Steuerblock Hydraulik Vorderwagen

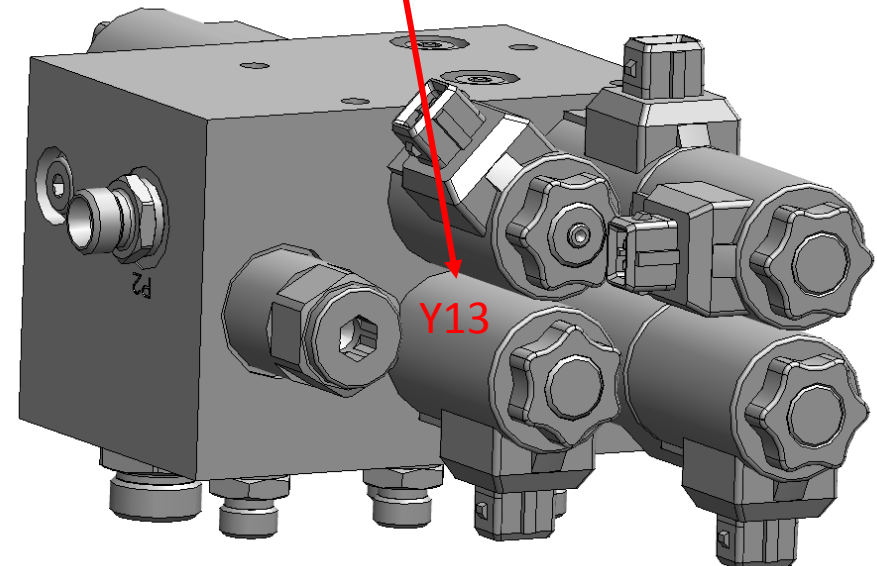
Hydraulic control block front vehicle



Magnetventil Y13 Frontgeräteträger (FGT) und Saugmund.
Funktion: FGT Senken und Schwimmstellung.

Solenoid valve Y13 front tool carrier (FTC) and suction mouth
(suction nozzle)

Funtion: Lowering and floating position.FTC.

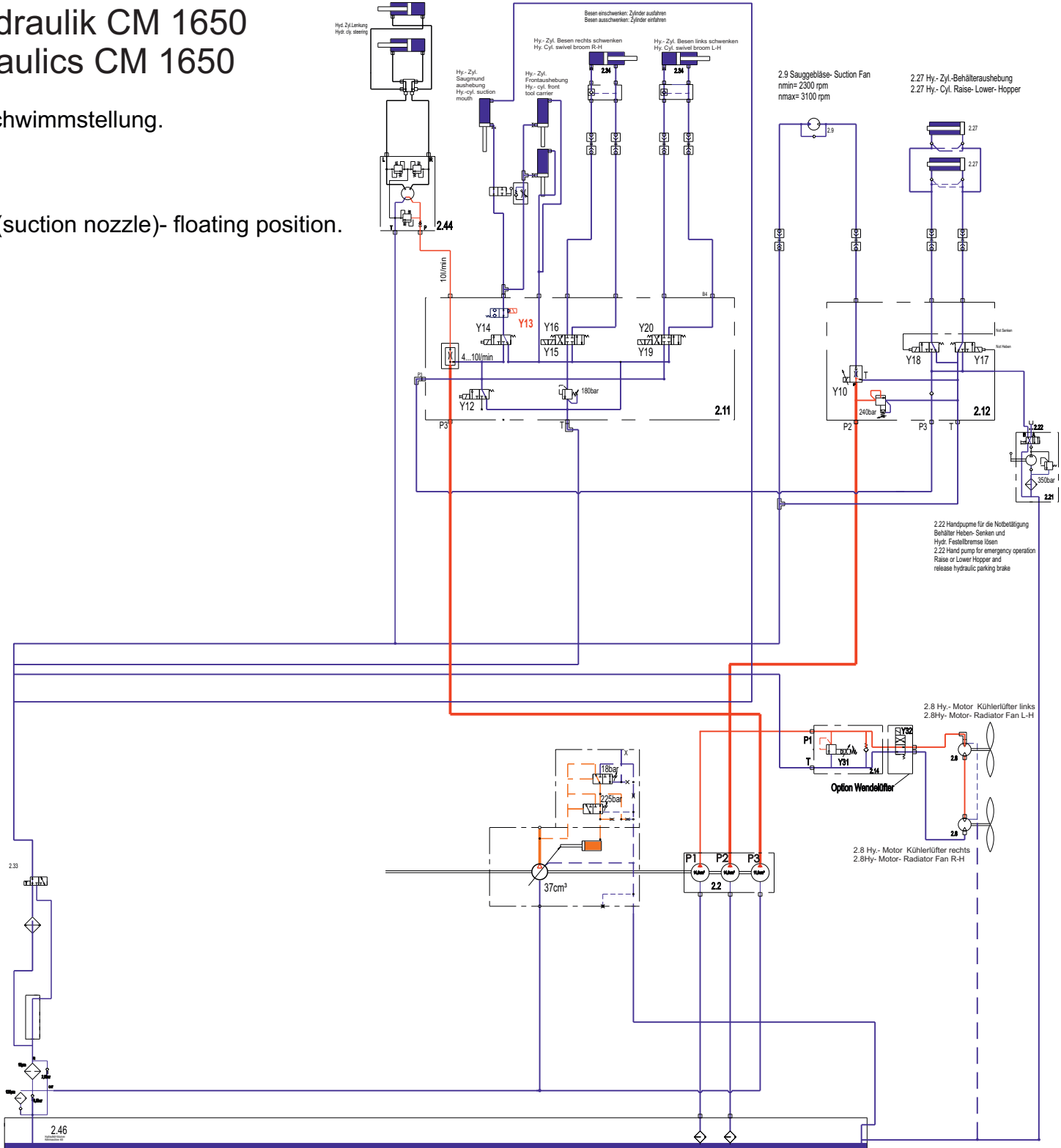


Hy.- Funktionsschaltpläne Arbeitshydraulik CM 1650

Hy.- Functional diagrams Work hydraulics CM 1650

2.Funktion: Frontgeräteträger + Saugmund senken- Schwimmstellung.
Y13 bestromt- an.

2.Function: Lower front tool carrier and suction mouth (suction nozzle)- floating position.
Y13 energized- on.



Saugseite vom Hydrauliköltank oder Rücklauf zum Hydrauliköltank
 Suction side from Hy.-Oil Tank or backflow to Hy.- Oil Tank

Interner Systemdruck durch Front- Anbaugeräte
 Internal system pressure from front attachments

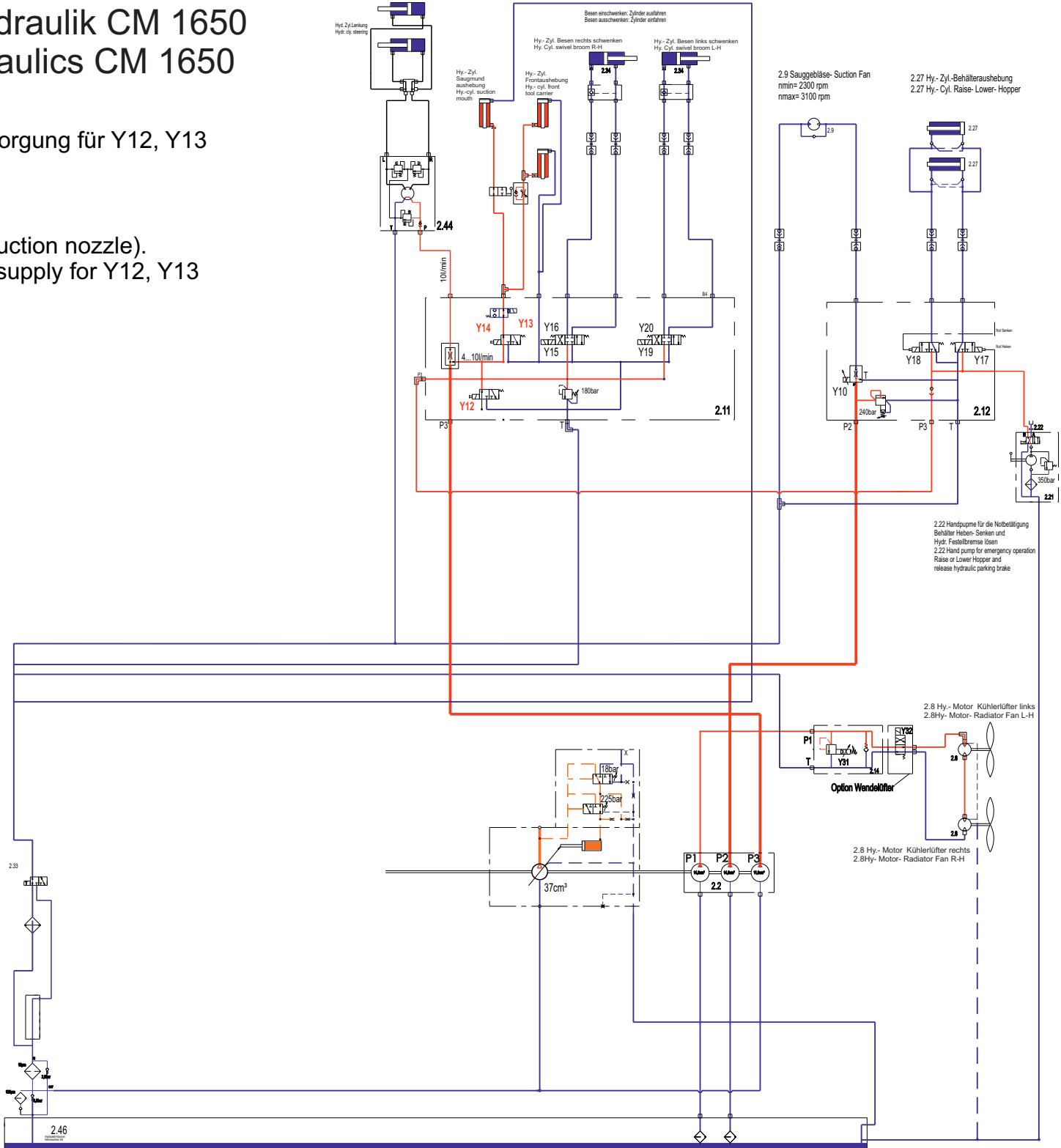
Förderseite von der Pumpe
 Flow side from pump

Hy.- Funktionsschaltpläne Arbeitshydraulik CM 1650

Hy.- Functional diagrams Work hydraulics CM 1650

3.Funktion: Frontgeräteträger + Saugmund heben.
 Magnetventile **Y12**, **Y13** und **Y14** bestromt- an. Ölversorgung für Y12, Y13 und Y14 von der Zahnradpumpe P3.

3. Function: Raise front tool carrier+ suction mouth (suction nozzle).
 Solenoid valves **Y12**, **Y13** and **Y14** energized- on. Oil supply for Y12, Y13 and Y14 from gear pump P3.



Saugseite vom Hydrauliköltank oder Rücklauf zum Hydrauliköltank
 Suction side from Hy.-Oil Tank or backflow to Hy.- Oil Tank

Interner Systemdruck durch Front- Anbaugeräte
 Internal system pressure from front attachments

Förderseite von der Pumpe
 Flow side from pump

2.22 Handpumpe für die Notbeteiligung
 Behälter Heben- Senken und
 Hydr. Feststellbremse lösen
 2.22 Hand pump for emergency operation
 Raise or Lower Hopper and
 release hydraulic parking brake

2.8 Hy- Motor Kühlerlüfter links
 2.8Hy- Motor- Radiator Fan L-H

2.8 Hy- Motor Kühlerlüfter rechts
 2.8Hy- Motor- Radiator Fan R-H

Option Wendelüfter

2.9 Sauggebläse- Suction Fan
 nmin= 2300 rpm
 nmax= 3100 rpm

2.27 Hy- Zyl.-Behälteraushebung
 2.27 Hy- Cyl. Raise- Lower Hopper

Besen einschwenken: Zylinder ausfahren
 Besen ausschwenken: Zylinder einfahren

Hy- Zyl. Besen rechts schwenken
 Hy- Cyl. sweep broom R-H

Hy- Zyl. Besen links schwenken
 Hy- Cyl. sweep broom L-H

Hy- Zyl. Frontaushebung
 Hy- cyl. front tool carrier

Hy- Zyl. Saugmund aushebung
 Hy- cyl. suction mouth

Hyd. Zyl. Lenkung
 Hyd. cyl. steering

2.46

Hy.- Funktionsschaltpläne Arbeitshydraulik CM 1650

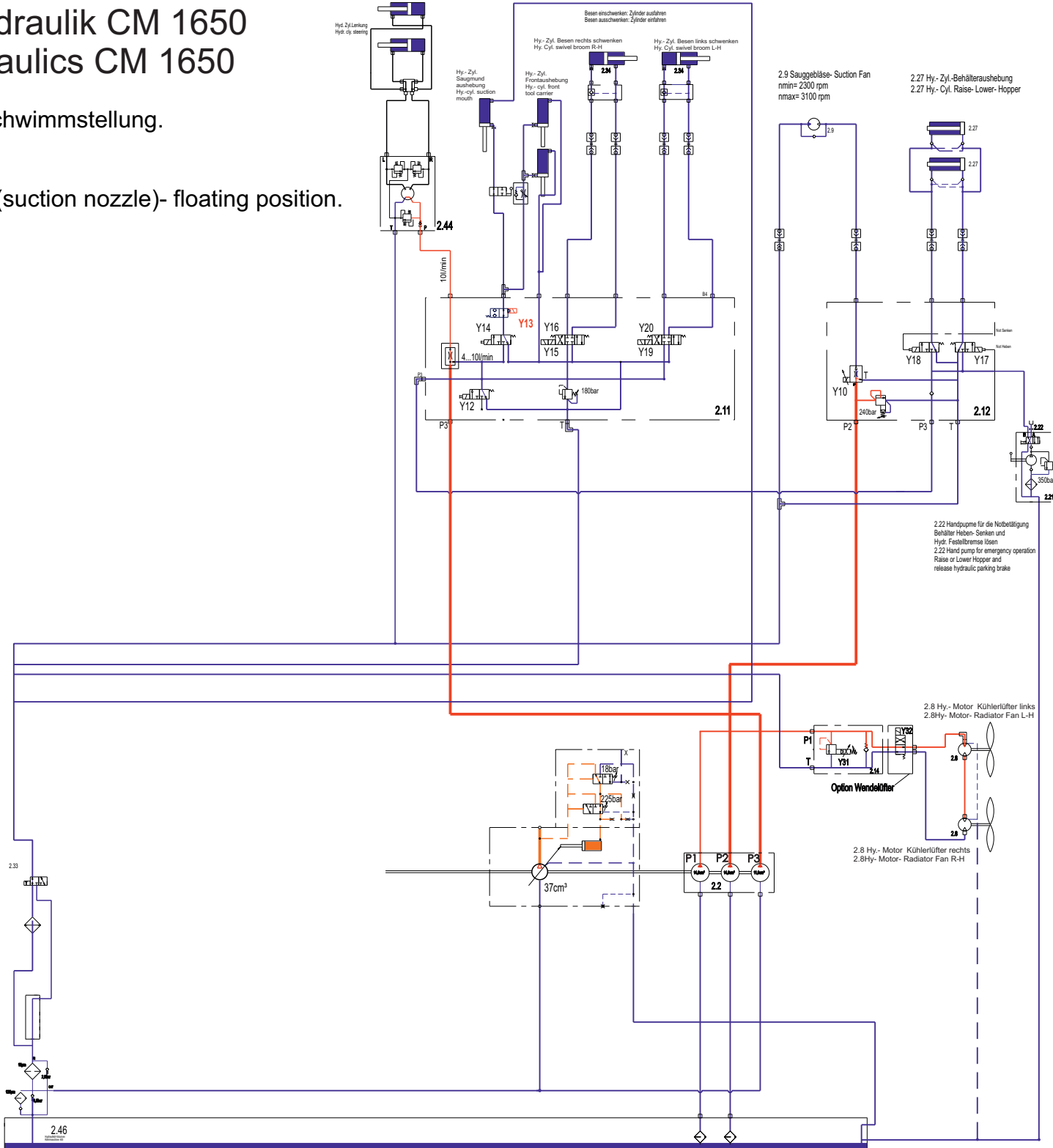
Hy.- Functional diagrams Work hydraulics CM 1650

4.Funktion: Frontgeräteträger + Saugmund senken- Schwimmstellung.

Y13 bestromt- an.

4.Function: Lower front tool carrier and suction mouth (suction nozzle)- floating position.

Y13 energized- on.

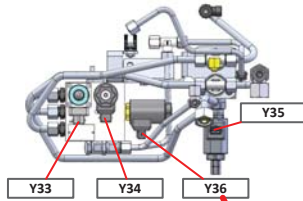


Saugseite vom Hydrauliköltank oder Rücklauf zum Hydrauliköltank
Suction side from Hy.-Oil Tank or backflow to Hy.- Oil Tank

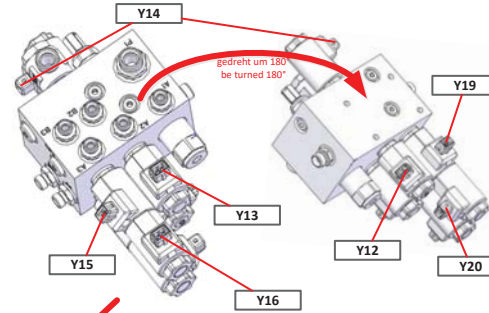
Interne Systemdruck durch Front- Anbaugeräte
Internal system pressure from front attachments

Förderseite von der Pumpe
Flow side from pump

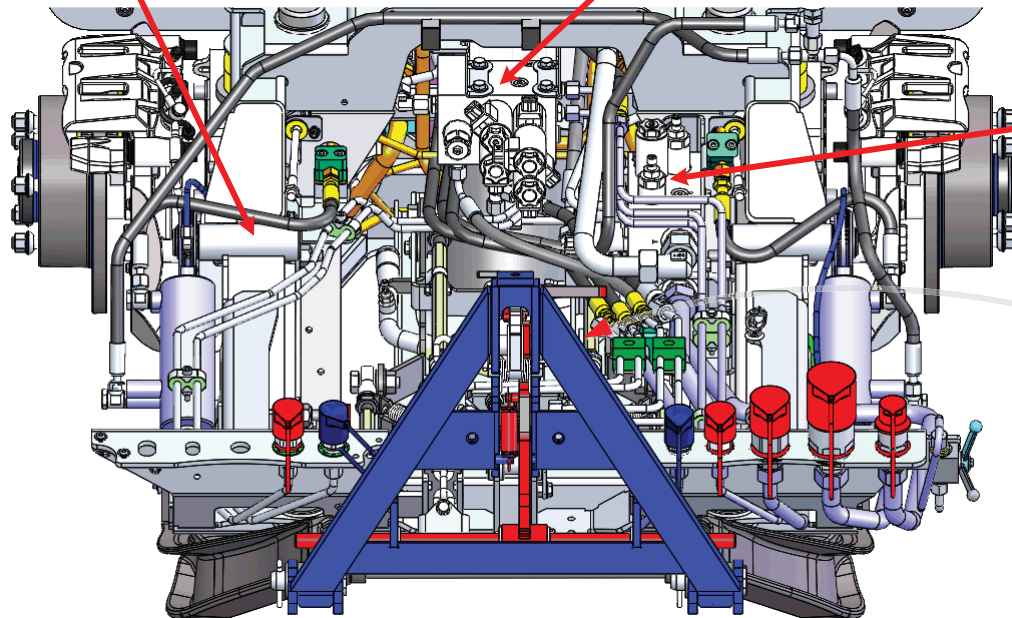
Hydraulik Anbaugeräte Entlastung (Option)
hydraulic attachments discharge (option)



Hydraulik Steuerblockvorderwagen
hydraulic control block front vehicle



Vorderwagen
front vehicle



Hydraulik rotatorisch Front
hydraulic rotatory front

